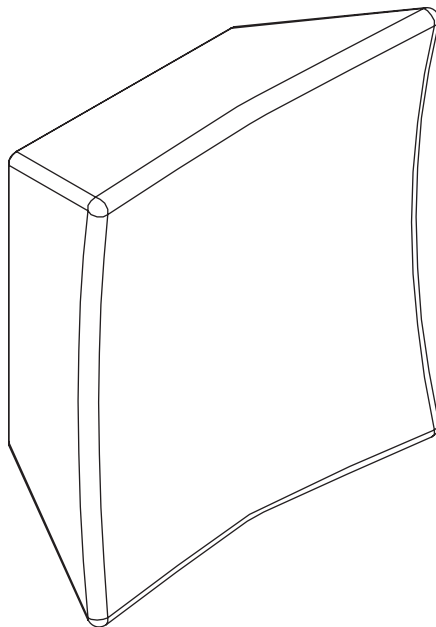


Montageanleitung
SE-Griff
Dione

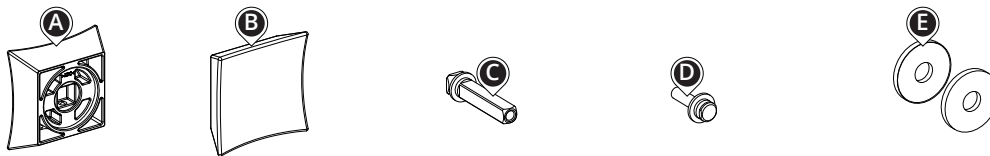


Smart Entrance

BY POLLMEIER

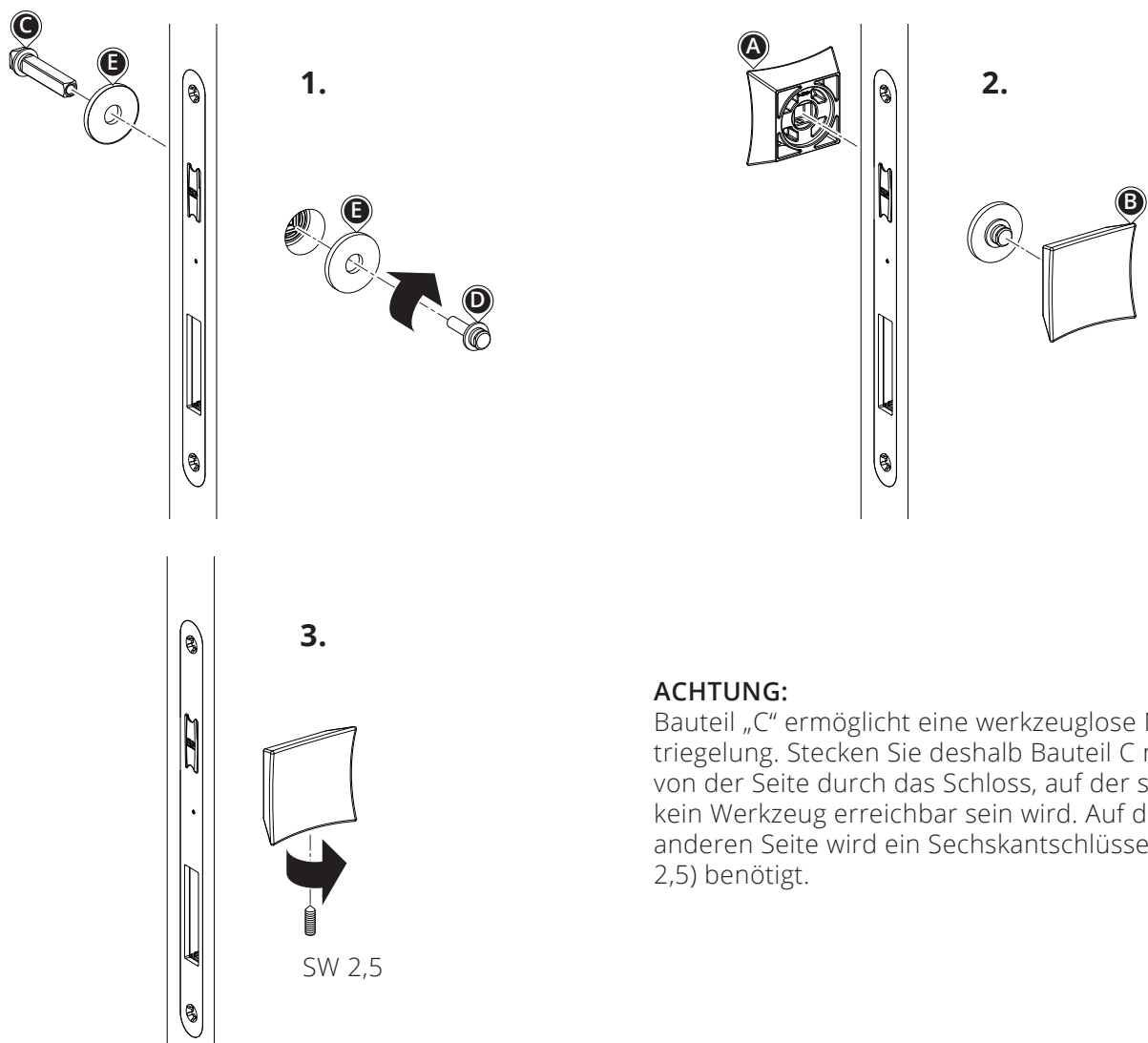
Komponenten

Griff-Set Dione



Montageschritt 1

Griffe befestigen

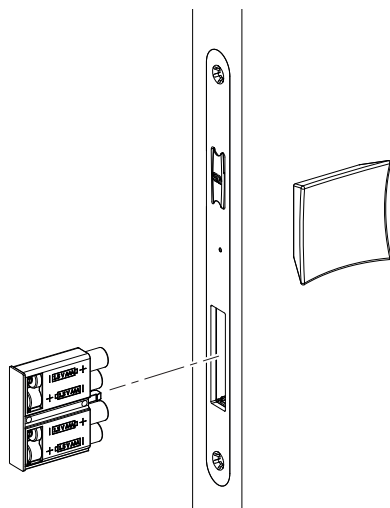


ACHTUNG:

Bauteil „C“ ermöglicht eine werkzeuglose Notentriegelung. Stecken Sie deshalb Bauteil C nur von der Seite durch das Schloss, auf der später kein Werkzeug erreichbar sein wird. Auf der anderen Seite wird ein Sechskantschlüssel (SW 2,5) benötigt.

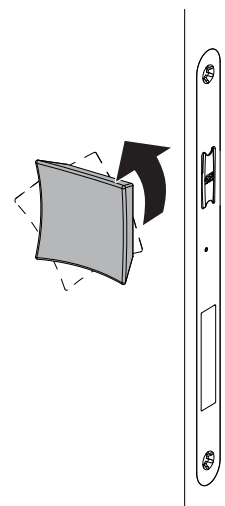
Montageschritt 2

Batteriefach einsetzen



Notentriegelung

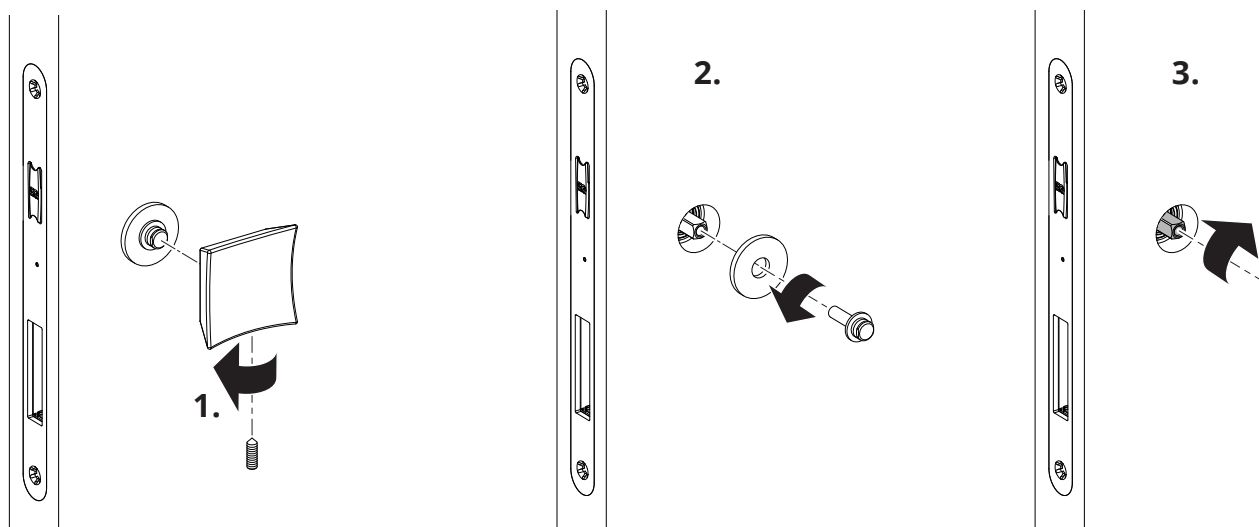
Auf der werkzeuglosen Seite



Die Tür ist nun entsperrt und kann geöffnet werden. Den Vierkant nach dem Öffnen wieder in die Ausgangsposition zurückdrehen!

Notentriegelung

Auf der Seite mit erreichbarem Werkzeug



Die Tür ist nun entsperrt und kann geöffnet werden. Den Vierkant nach dem Öffnen wieder in die Ausgangsposition zurückdrehen!



Smart Entrance

BY POLLMEIER