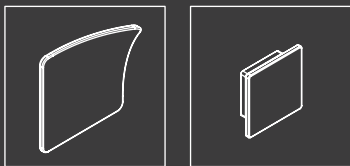


Montageanleitung SE-Griffe Planum/Venix



Smart Entrance

BY POLLMEIER

MONTAGEANLEITUNG

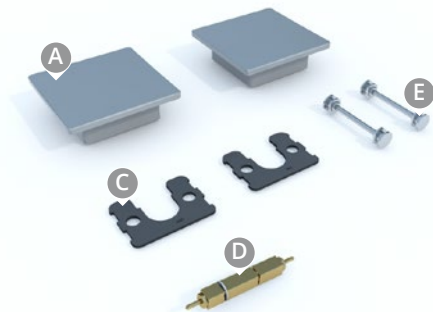
SE-Griffe Planum/Venix

Komponenten

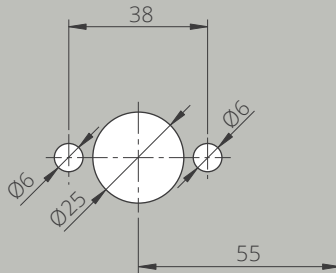
Griff-Set Planum



Griff-Set Venix



Montageschritt 1



HINWEIS: Bei Verwendung einer Bohrschablone das Schloss vorher einsetzen!

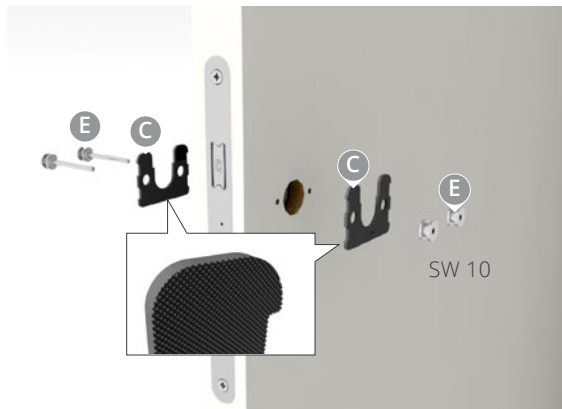
MONTAGEANLEITUNG

SE-Griffe Planum/Venix

Montageschritt 2



Montageschritt 3



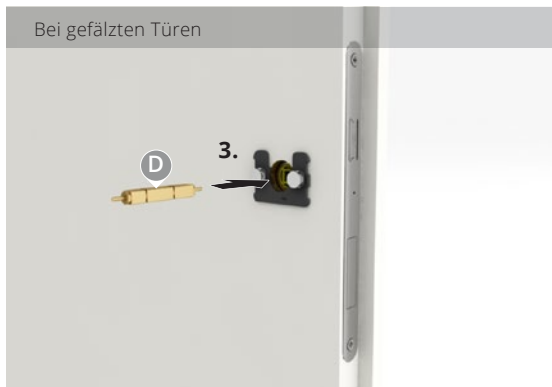
HINWEIS: Die raue Seite von Bauteil „C“ muss zum Türblatt zeigen

Montageschritt 4

Bei stumpfen Türen



Bei gefälzten Türen

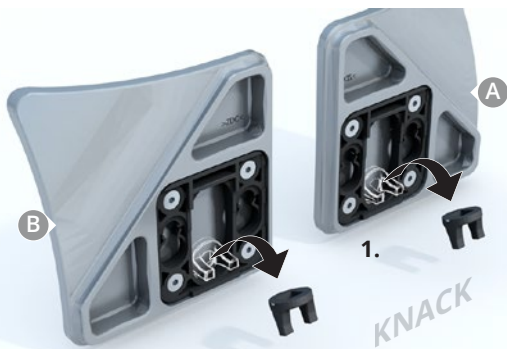


HINWEIS: Bauteil „E“ bei gefälzten Türen immer von der Bandinnenseite einstecken!

MONTAGEANLEITUNG

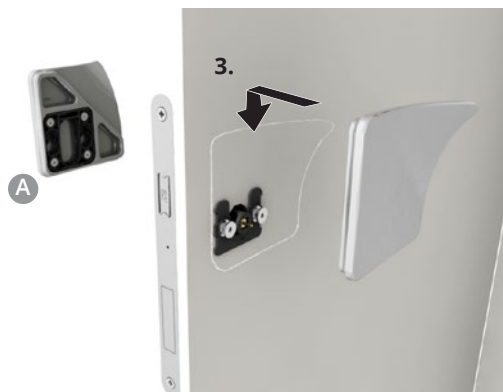
SE-Griffe Planum/Venix

Montageschritt 5



HINWEIS: Die Notentriegelungen müssen herausgebrochen und von beiden Seiten auf den Vierkant geschoben werden!

Montageschritt 6



HINWEIS: Der SE-Griff rastet spürbar ein!

MONTAGEANLEITUNG

SE-Griffe Planum/Venix

Notentriegelung

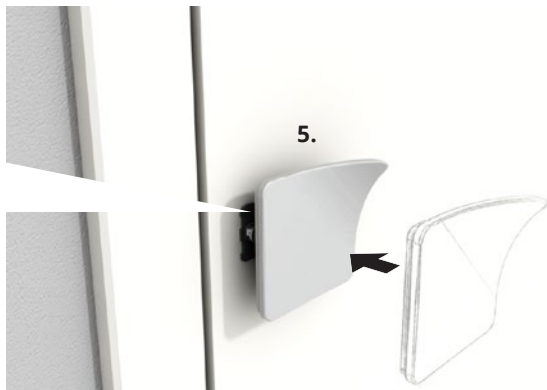
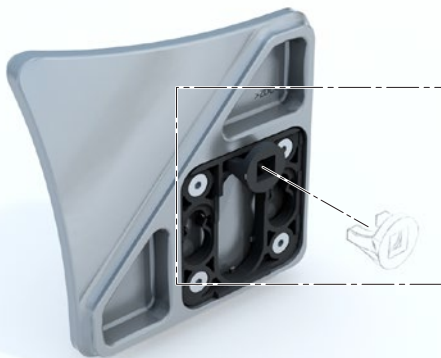


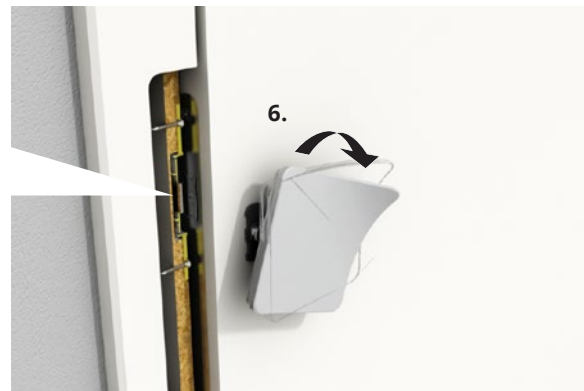


MONTAGEANLEITUNG

SE-Griffe Planum/Venix

Notentriegelung





6. Nach dem Öffnen den Vierkant wieder in die Ausgangslage drehen, Griff montieren und das Schloss neu starten!



Smart Entrance

BY POLLMEIER