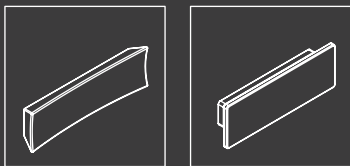


Montageanleitung SE-Griffe Pallene/Vigo

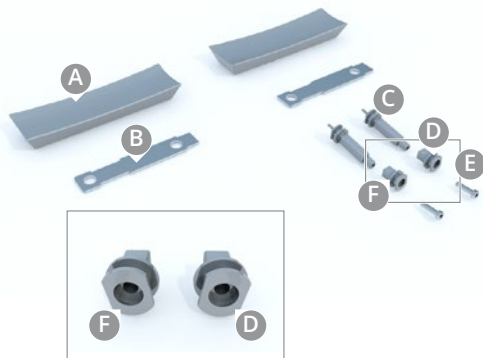


SE[®]
Smart Entrance

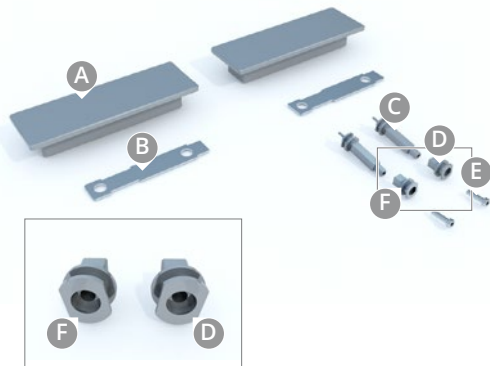
BY POLLMEIER

Komponenten

Griff-Set Pallene



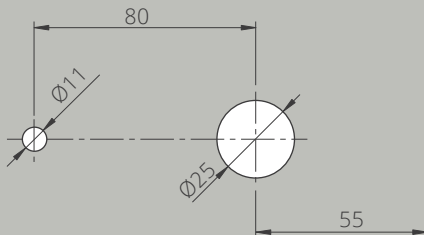
Griff-Set Vigo



MONTAGEANLEITUNG

SE-Griffe Pallene/Vigo

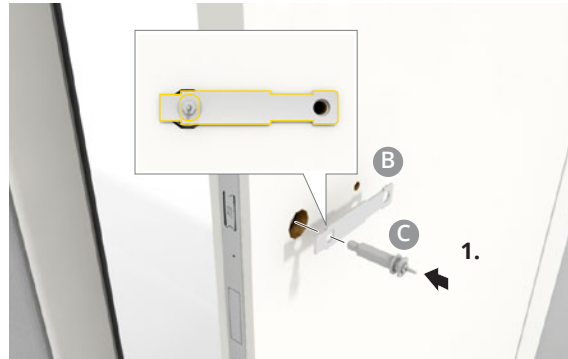
Montageschritt 1



Montageschritt 2



Montageschritt 3

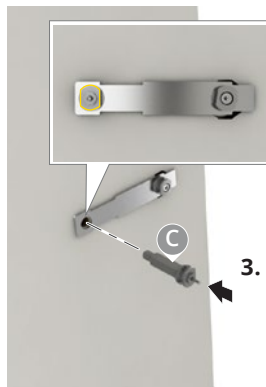
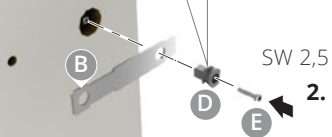
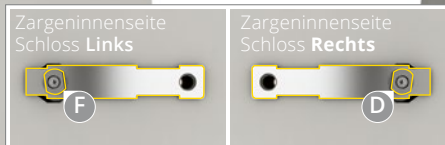


Damit eine Notentriegelung auch von der Zargeninnenseite möglich sein wird, muss Bauteil „C“, wie hier zu sehen, von der Zargenaußenseite eingesteckt werden.

MONTAGEANLEITUNG

SE-Griffe Pallene/Vigo

Montageschritt 3



Verwenden Sie Bauteil „F“ statt „D“, wenn Türen auf der Zargeninnenseite das Schloss auf der linken Seite haben!
Eine Notentriegelung ist sonst nicht möglich.

Damit beide SE-Griffe Kontakt zum SE-Schloss herstellen können, muss der Federvierkant „C“ abwechselnd von jeder Seite montiert werden.

Montageschritt 4

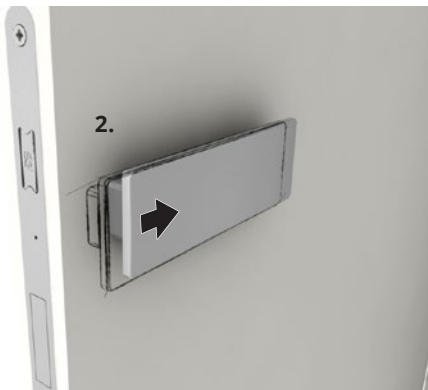


Verwenden Sie Bauteil „D“ statt „F“, wenn Türen auf der Zargenaussenseite das Schloss auf der rechten Seite haben!

MONTAGEANLEITUNG

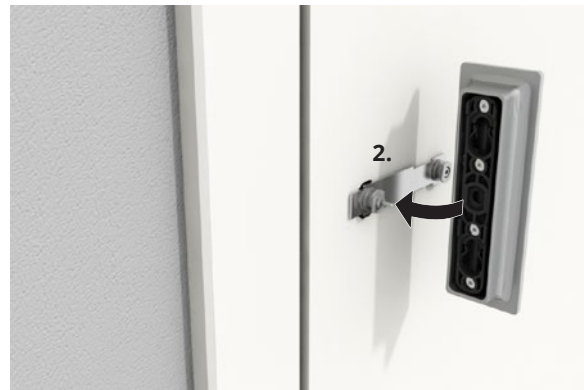
SE-Griffe Pallene/Vigo

Montageschritt 4

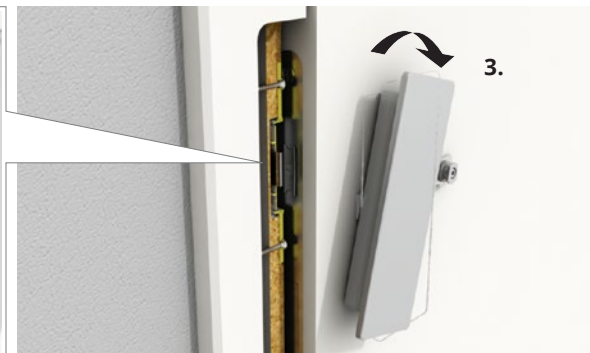


HINWEIS: Der SE-Griff rastet spürbar ein!

Notentriegelung



Notentriegelung



Die Tür ist nun entsperrt und kann geöffnet werden.
Den Vierkant nach dem Öffnen wieder in die Ausgangsposition zurückdrehen!



Smart Entrance

BY POLLMEIER